

MONTAGEHINWEISE

BALKONVERKLEIDUNG

BENÖTIGTE HILFSMITTEL



Hammer



Blindnietmutter
Setzgerät



Schrauben-
zieher



Körner



Bohrmaschine



Inbusschlüssel

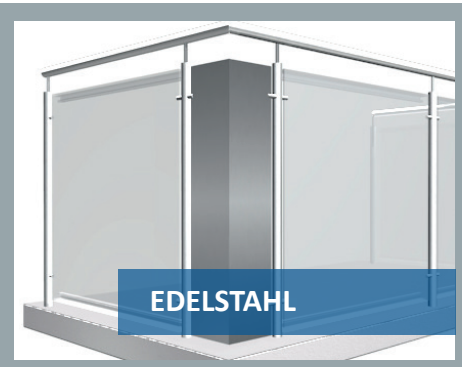
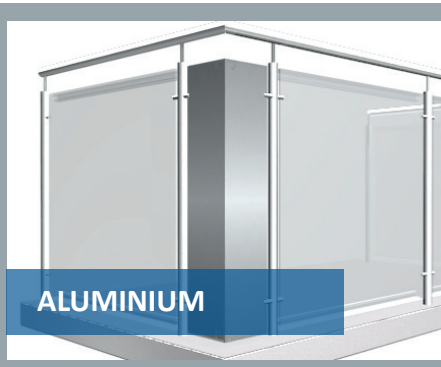
INHALT

Montage für vorhandene Halter	S. 3
Montage für vorhandene Querstreben	S. 4
Montage ohne Halter	S. 5
Warnhinweise	S. 9

HALTERVARIANTEN



AUSFÜHRUNGEN



MONTAGEHINWEISE

BALKONVERKLEIDUNG

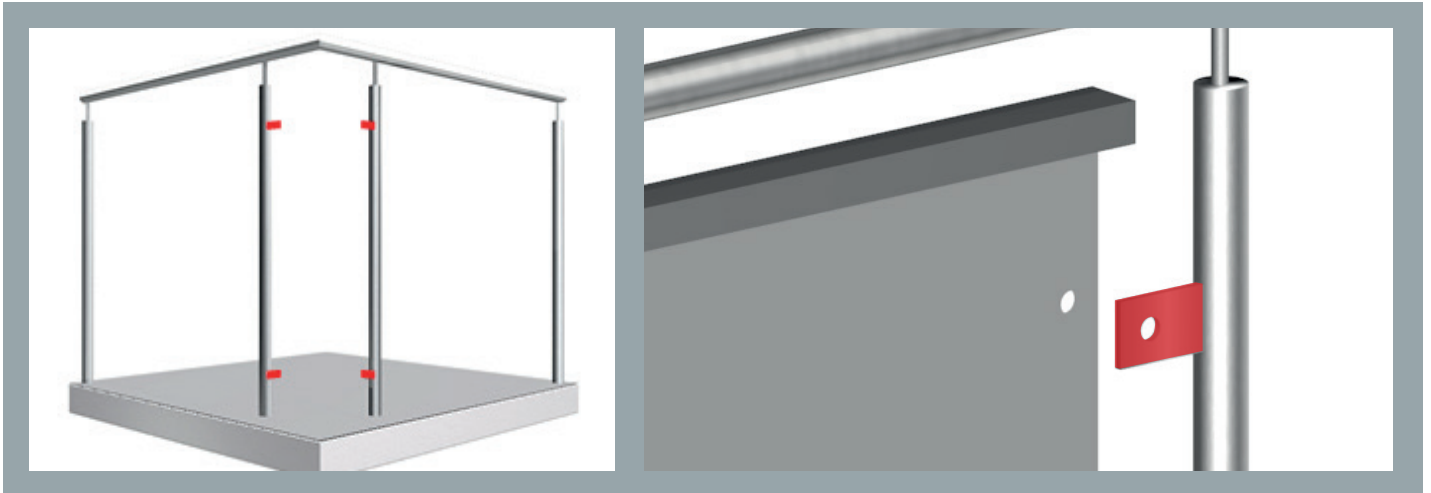
WICHTIGE INFORMATIONEN ZUM PRODUKT

- Befestigungsmaterial ist nicht im Lieferumfang enthalten, es kann jedoch als Zubehör mitbestellt werden.
- Bei Balkonverkleidungen handelt es sich um absturzsichernde Elemente. Bitte lassen Sie die Arbeiten von einem Fachbetrieb ausführen!
- Wir weisen darauf hin, dass weder Haftung noch Gewährleistung bei selbst montierten Balkonverkleidungen übernommen werden kann. Eventuelle Irrtümer vorbehalten.



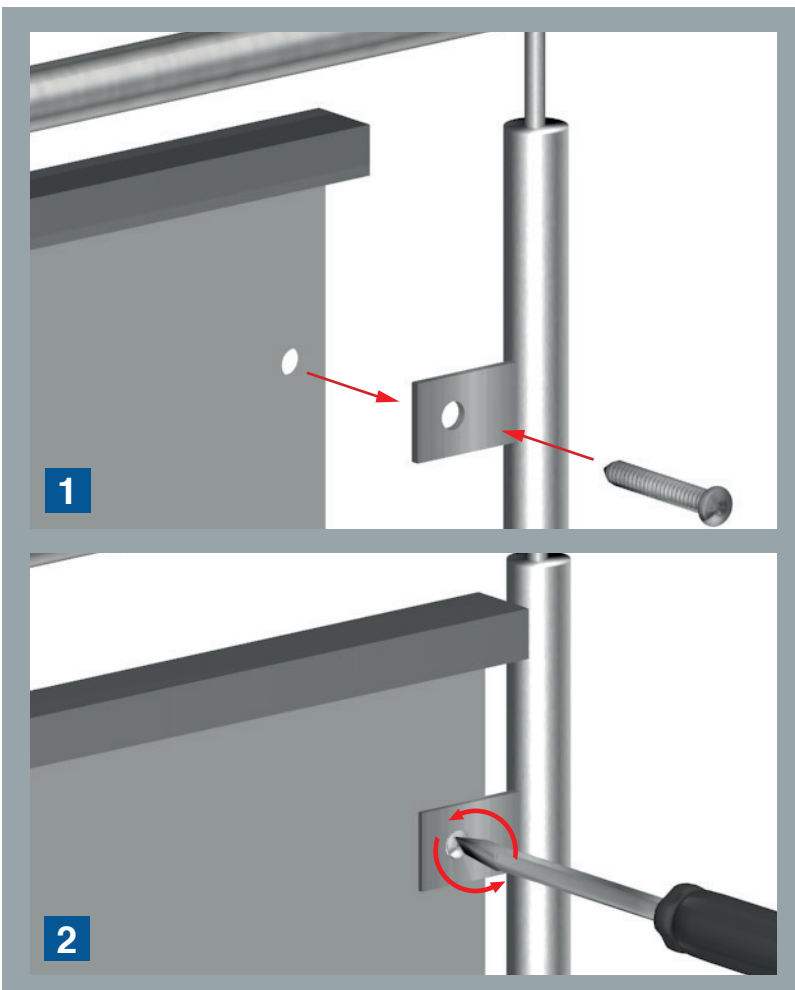
MONTAGEHINWEISE

MONTAGE AN VORHANDENE HALTER | ECKELEMENT



SCHRITT 1

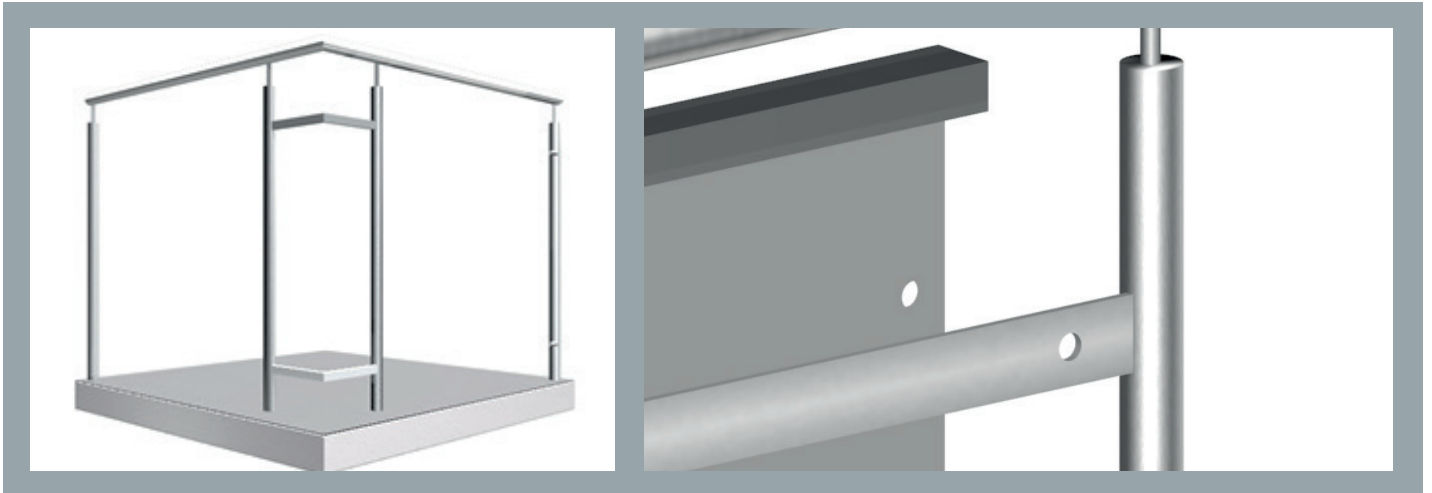
ECKELEMENT ANBRINGEN



- 1** Bringen Sie das ECKELEMENT an ihre Halter an und fixieren Sie es mit den passenden Schrauben.
- 2**

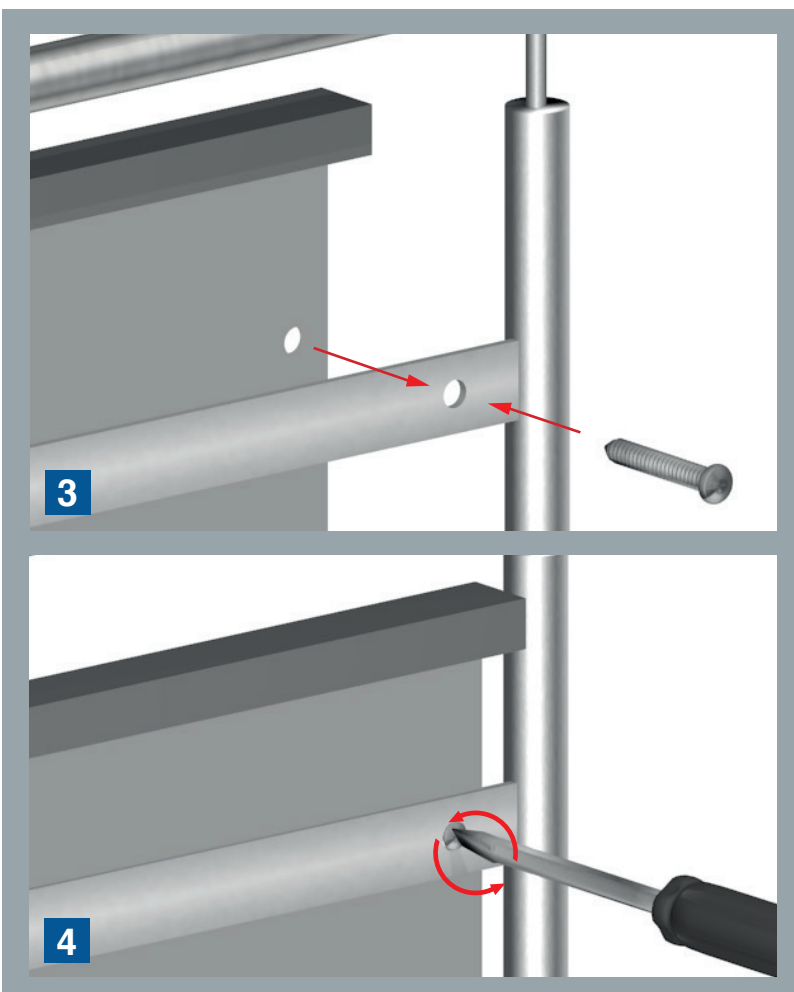
MONTAGEHINWEISE

MONTAGE AN VORHANDENE QUERSTREBEN | ECKELEMENT



SCHRITT 1

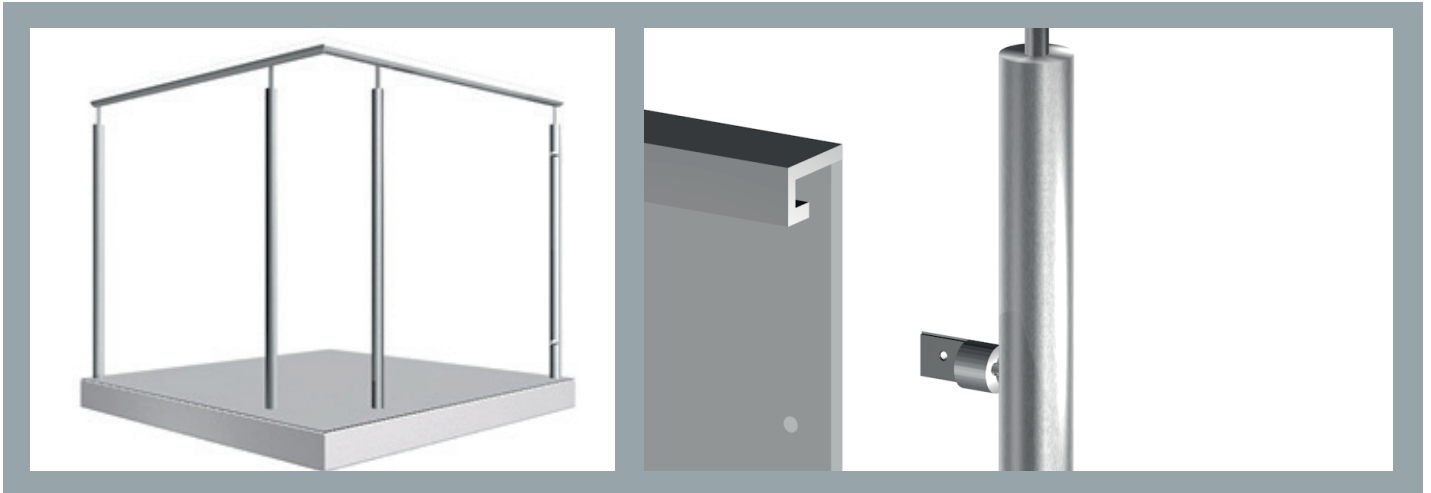
ECKELEMENT ANBRINGEN



- 3** Bringen Sie das ECKELEMENT an ihre Halter an und fixieren Sie es mit den passenden Schrauben.
- 4**

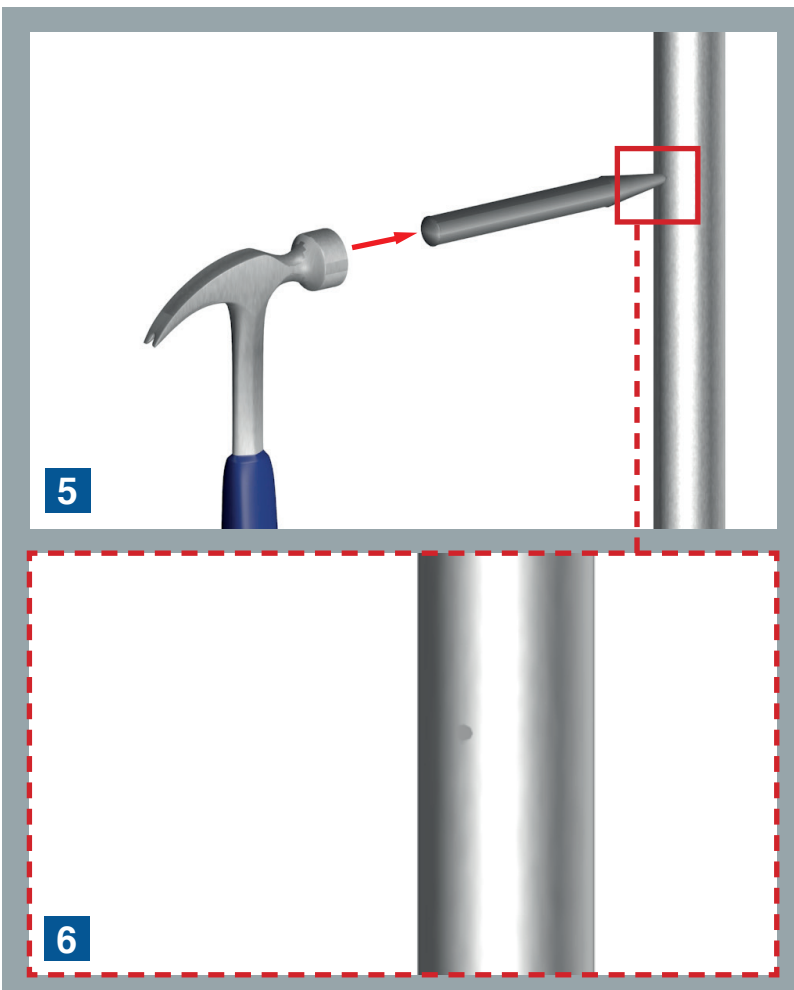
MONTAGEHINWEISE

MONTAGE OHNE HALTERUNG | ECKELEMENT



SCHRITT 1

BOHRMARKIERUNG SETZEN

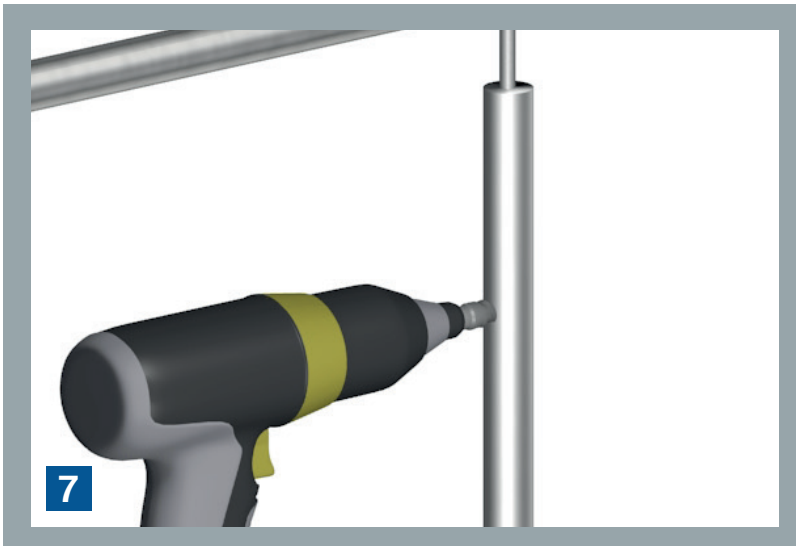


- 5** Markieren Sie zunächst mit einem spitzen Körner die Stellen, an denen die Löcher für die Halter gebohrt werden sollen.
- 6** Drücken Sie dafür einen kleinen Punkt ein, damit der Bohrer später nicht verrutscht.

MONTAGEHINWEISE

MONTAGE OHNE HALTERUNG | ECKELEMENT

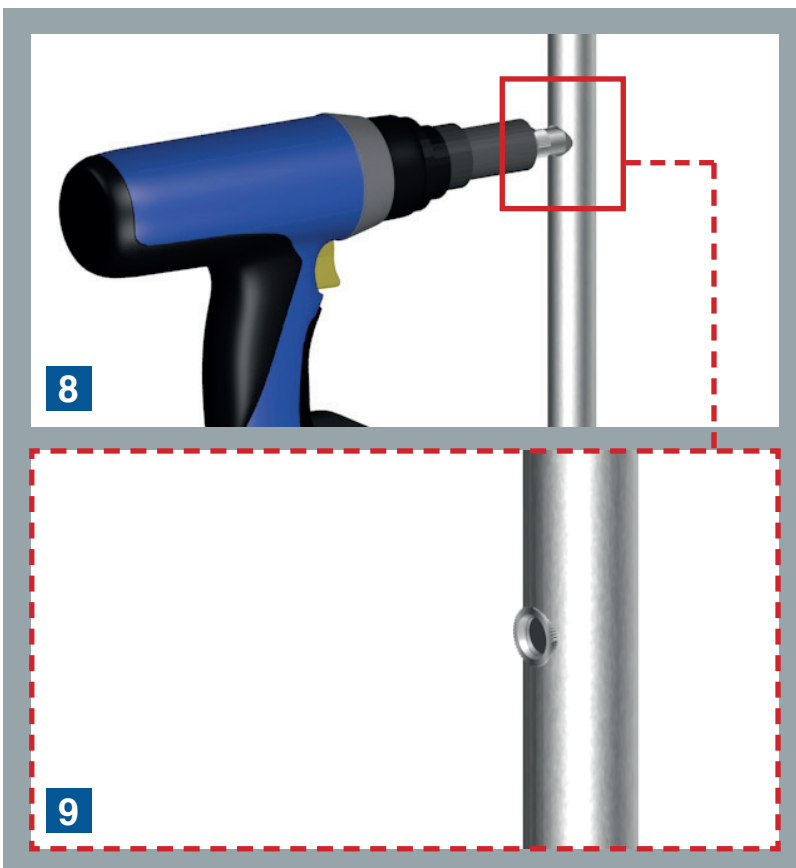
SCHRITT 2



BEFESTIGUNGSLÖCHER BOHREN

- 7** Bohren Sie mithilfe einer Bohrmaschine an den markierten Stellen die Löcher für die Halterung. (Falls nicht vorhanden)

SCHRITT 3



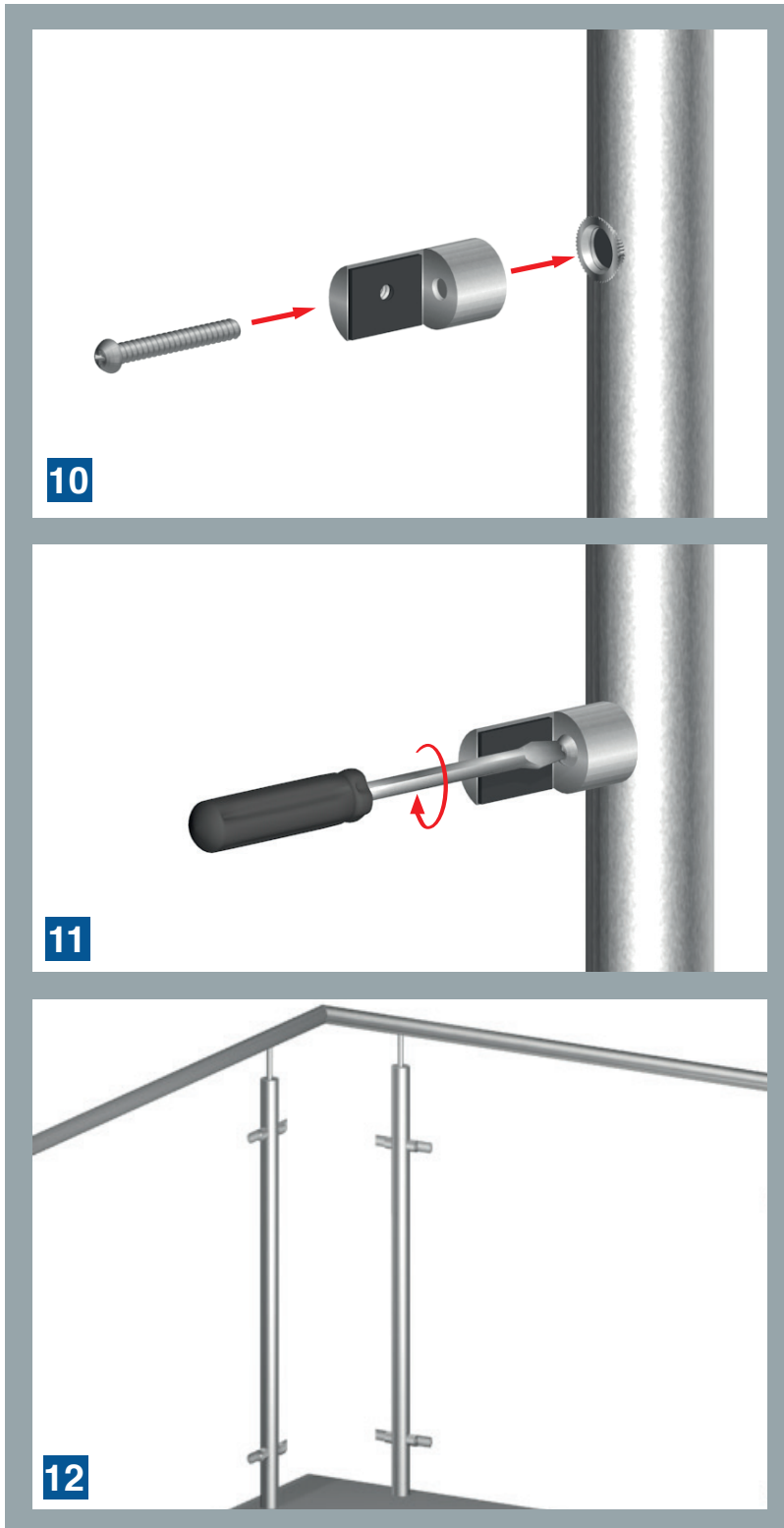
BLINDNIETMUTTERN SETZEN

- 8** Setzen Sie mithilfe des Blindnietmutter Setzgeräts die Blindnietmutter in die vorgebohrten Löcher.
- 9**

MONTAGEHINWEISE

MONTAGE OHNE HALTERUNG | ECKELEMENT

SCHRITT 4



HALTER ANBRINGEN

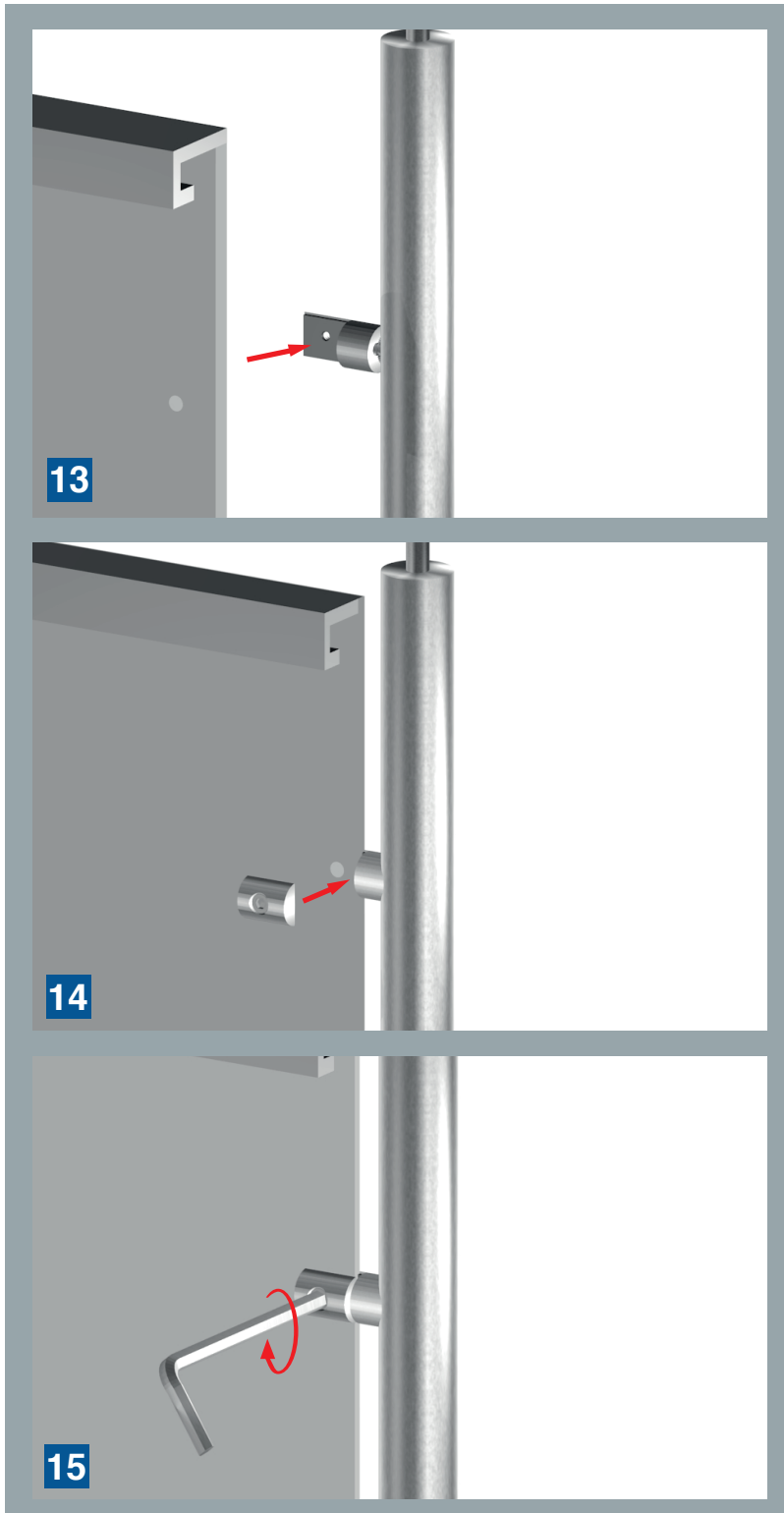
- 10** Legen Sie die Halterungen auf die Löcher in den Geländerpfosten an
- 11** und fixieren Sie diese mit Schrauben.

- 12** Wiederholen Sie den Vorgang, bis alle Halterungen angebracht sind.

MONTAGEHINWEISE

MONTAGE OHNE HALTERUNG | ECKELEMENT

SCHRITT 5



ECKELEMENT ANBRINGEN

- 13** Legen Sie das Eckelement an die angebrachten Halterungen und
- 14** befestigen Sie es, in dem Sie das Gegenstück der Halterung anlegen und mithilfe von einem Inbusschlüssel festziehen.
- 15**

MONTAGEHINWEISE

WARNHINWEISE | ECKELEMENT

**WICHTIG:**

Montage ist unbedingt von handwerklich geschickten Personen durchzuführen, um eine einwandfreie Funktion des Produkts zu gewährleisten.

**WICHTIG:**

Es ist auf den angemessenen Arbeitsschutz zu achten. Hierzu zählen Arbeitskleidung inkl. Handschuhe und Sicherheitsschuhe.

**WICHTIG:**

Unabhängig von den in dieser Montageanleitung aufgeführten Hinweisen gelten die gesetzlichen Sicherheits- und Unfallverhütungsvorschriften.

**WICHTIG:**

Haftung nicht für Schäden durch Montagefehler.

Irrtümer vorbehalten.

Die vorliegende Anleitung sowie die Betriebsunterlagen sind urheberrechtlich Eigentum der MDR Metallbau Onlineshop GmbH.